

ISTRUZIONI PER L'USO

EASY CAMPING

Lanterna ricaricabile con variatore di intensità luminosa e funzione luce di emergenza

Codice articolo: **EL062**

Batteria: piombo-acido 4V - 1600 mAh ricaricabile

Caricabatterie: Input 220-240V ~ 50/60 Hz

Caricabatterie Auto (**NON INCLUSO**): Input 12V / Output 12V

Fonte luminosa: 1 LED COB - 550 Lumen - 8 Watt

Tempo di ricarica: 20-24 ore

Autonomia (tempi indicativi): 1 ora circa alta intensità
20 ore circa bassa intensità

Accessori: caricabatteria da rete 220V incluso

Materiale: ABS

Dimensioni: cm 12,5 x 10,5 x 20 h



IP20



Grazie per aver scelto un apparecchio CFG LuceQuadra.

Leggere attentamente queste istruzioni prima dell'uso e tenerlo a portata di mano anche per successive eventuali consultazioni.

Avvertenze generali



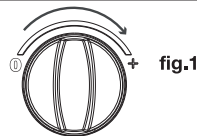
ATTENZIONE: Il dispositivo funziona come supporto in caso di black-out elettrico ma non sostituisce in nessun modo le lampade di emergenza certificate secondo la norma **EN 60958-2-22**.

Quando si usano apparecchi elettrici, dovrebbero essere sempre seguite determinate precauzioni tra cui le seguenti:

- I bambini non devono giocare con l'apparecchio.
- La pulizia e la manutenzione destinata ad essere effettuata dall'utilizzatore non deve essere effettuata da bambini senza sorveglianza.
- Solo per uso domestico.
- Utilizzare unicamente il caricabatteria e il cavo di alimentazione forniti in dotazione.
- Se il cavo di alimentazione è danneggiato, esso deve essere sostituito dal costruttore o dal suo servizio assistenza tecnica o comunque da una persona con qualifica simile, in modo da prevenire ogni rischio.
- Ricaricare a pieno regime la batteria prima dell'uso.
- Spegnere la torcia quando non viene utilizzata.
- Anche in caso di non utilizzo caricare la batteria almeno ogni 2 mesi al fine di mantenerne attiva la capacità di carica.
- Non utilizzare mai vicino al fuoco o a sorgenti di calore elevate.
- Tenere lontano da acqua o pioggia. La massima efficienza si ha a temperature comprese tra 0 e 40 °C.

Funzionamento

1. Ruotare il variatore di intensità luminosa (secondo il verso indicato dalla freccia) per accendere la lanterna (**fig.1**) ed impostare l'intensità luminosa desiderata.
2. Ruotare nel senso inverso indicato dalla freccia per spegnere la lampada o abbassare l'intensità luminosa.



3. La lampada Easy Camping dispone della funzione luce di emergenza: quando collegata alla rete elettrica e in posizione "accesa", si attiva automaticamente in caso di black-out.

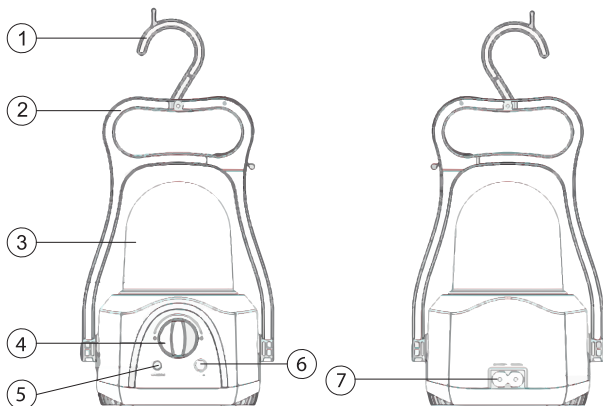
Ricarica della batteria con la 220 V:

- Verificare prima di tutto la corretta tensione della rete elettrica di alimentazione (220V).
- Inserire un capo del cavo in dotazione nella presa AC presente nella parte posteriore della lanterna (7) e l'altro capo nella presa di rete (220V).
- Si accenderà il LED indicatore di caricabatteria. Durante la carica il LED è di colore rosso, a carica ultimata il LED diventa di colore verde.

Ricarica della batteria in auto (caricabatterie da auto **NON INCLUSO**):

- Inserire il connettore nell'apposita presa DC presente nella parte frontale della lanterna (6) ed inserire la spina nell'accendisigari dell'auto.
- Si dovrà accendere il LED indicatore di caricabatteria. Durante la carica il LED è di colore rosso, a carica ultimata il LED diventa di colore verde.

Descrizione delle parti



- 1 Gancio per affissione
- 2 Maniglia
- 3 LED
- 4 Variatore di intensità
- 5 Spia carica batteria
- 6 Presa DC 12 Volt
- 7 Presa AC 220 Volt

N.B.: i LED non sono sostituibili.

Trattamento rifiuti



Il bidone barrato indica che il prodotto risponde ai requisiti richiesti dalle nuove direttive introdotte a tutela dell'ambiente (2002/96/EC, 2003/108/EC, 2002/95/EC, 2012/19/UE) e che deve essere smaltito in modo appropriato al termine del suo ciclo di vita. Chiedere informazioni alle autorità locali in merito alle zone dedicate allo smaltimento dei rifiuti. Chi non smaltisce il prodotto seguendo quanto indicato in questo paragrafo ne risponde secondo le norme vigenti.

Il prodotto al termine del suo ciclo di vita deve essere smaltito seguendo le norme vigenti relative allo smaltimento differenziato e non può essere trattato come un semplice rifiuto urbano. Il prodotto deve essere smaltito presso i centri di raccolta dedicati o deve essere restituito al rivenditore nel caso si voglia sostituire il prodotto con un altro equivalente nuovo. Il costruttore si farà carico delle spese necessarie allo smaltimento del prodotto secondo quanto prescritto dalla legge.

Il prodotto è composto da parti non biodegradabili e sostanze che possono inquinare l'ambiente circostante se non opportunamente smaltite. Inoltre parte di questi materiali possono essere riciclati evitando l'inquinamento dell'ambiente. E vostro e nostro dovere contribuire alla salute dell'ambiente.

In un'ottica di miglioramento continuo la CFG srl si riserva la facoltà di apportare modifiche e migliorie al prodotto senza preavviso.

La dichiarazione di conformità ed il fascicolo tecnico e relativi allegati (certificazione CE, RoHS, test Report) sono disponibili presso il distributore.

Prodotto in Cina, importato da:



CFG SpA
Via Frascchetti 5 - Livorno
Tel. 0586 580066 - cfg@cfg.it

www.cfg.it

